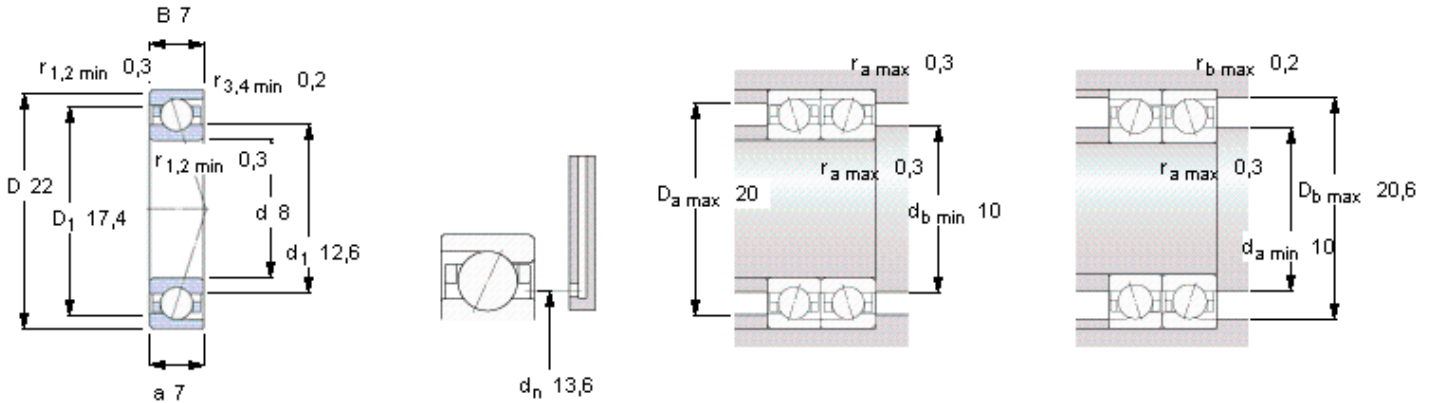


Základní rozměry			Základní hodnoty zatížení		Dosažitelné rychlosti		Označení	
d	D	B	C	dynamické	statické	Grease mazání	Oil-air mazání	
mm			kN		C0	ot/min	-	
<b>8</b>	22	7	3,19		1,34	80000	120000	<b>708 ACD/P4A</b>



**Ball diameter** 3,969

**Number of balls** 9

**Předtížení bez namontování [N]**

uspořádání zádí k sobě, čelem k sobě

Třída předtížení

A	B	C	D
20	40	80	160

**Static axial stiffness [N/μm]**

(guideline value)

Třída předtížení

A	B	C	D
29	37	48	64

**Reference grease quantity [cm<sup>3</sup>]**

G<sub>ref</sub> 0,15

**Faktory výpočtu**

**for equivalent bearing load**

	jednotlivé, tandem	uspořádání zádí k sobě, čelem k sobě
e	0,68	0,68
X <sub>1</sub>	1	1
Y <sub>1</sub>	0	0,92
X <sub>2</sub>	0,41	0,67
Y <sub>2</sub>	0,87	1,41
X <sub>0</sub>	0,5	1
Y <sub>0</sub>	0,38	0,76

**for preload in mounted bearing sets**

f <sub>1</sub>	0,99
f <sub>2A</sub>	1
f <sub>2B</sub>	1,02
f <sub>2C</sub>	1,05
f <sub>2D</sub>	1,08
f <sub>HC</sub>	1